

**ОТКРЫТОЕ АКЦИОНЕРНОЕ ОБЩЕСТВО  
«СМОРГОНСКИЙ АГРЕГАТНЫЙ ЗАВОД»**

**ПЛУГ УНИВЕРСАЛЬНЫЙ  
ПУ-00.000**

**РУКОВОДСТВО ПО ЭКСПЛУАТАЦИИ**

**ПУ-00.000 РЭ**

## 1 ОБЩИЕ УКАЗАНИЯ

Плуг универсальный ПУ-00.000 (далее – плуг) предназначен для пахоты легких почв в садах и огородах, на приусадебных участках. Плуг ПУ-00.000 агрегируется с мини-тракторами типа Беларус-132Н (далее – мини-трактор).

Плуг не предназначен для промышленного использования в сельском хозяйстве.

## 2 ОСНОВНЫЕ ТЕХНИЧЕСКИЕ ДАННЫЕ

Таблица 1

| Наименование параметра                          | Значение параметра |
|---|--------------------|
| Масса плуга, кг, не более                       | 32                 |
| Габаритные размеры, мм, не более                |                    |
| - длина   | 690                |
| - ширина  | 590                |
| - высота  | 710                |
| Ширина захвата, мм                              | 250±20             |
| Максимальная глубина пахоты, мм                 | 180                |
| Рабочая скорость, км/ч, не более                | 5                  |
| Производительность, м <sup>2</sup> /ч, не менее | 1000               |
| Срок службы, лет                                | 8                  |

## 3 КОМПЛЕКТНОСТЬ

- |     |  |          |
|-----|--|----------|
| 3.1 | Плуг универсальный ПУ-00.000             | - 1 шт.  |
| 3.2 | Отвал выкопщика ПУ-07.000*               | - 1 шт.  |
| 3.3 | Лемех ПУ-00.001                          | - 1 шт.  |
| 3.4 | Руководство по эксплуатации ПУ-00.000 РЭ | - 1 экз. |

## 4 ПОДГОТОВКА К РАБОТЕ

Подготовку к работе плуга производите в следующей последовательности: соедините сцепку 1 (рисунок 1) с плугом (если она отсоединена), а затем с навеской мини-трактора, для чего наденьте проушины нижних продольных тяг навески на боковые пальцы сцепки и зафиксируйте каждую чекой.

Вставьте проушину центральной тяги в скобу сцепки, зафиксируйте пальцем и чекой.

Перед началом пахоты не забудьте очистить отвал плуга от краски.

Регулировка и установка плуга в рабочее положение производится в поле, непосредственно перед пахотой. Для установки отвала выкопщика 8 отверните три болта 7, снимите отвал 5 и установите на его место отвал выкопщика 8, закрепите его болтами 7.

---

\* Поставляется по специальному заказу потребителя за отдельную плату

## 5 ПОРЯДОК РАБОТЫ

5.1 В рабочем положении центральная стойка сцепки в продольной плоскости должна располагаться вертикально. Регулировка производится с помощью центральной тяги навески мини-трактора.

5.2 Плуг в борозде не должен иметь поперечного наклона. Регулировка производится изменением длины левого и правого раскосов.

5.3 Регулировка глубины пахоты осуществляется изменением высоты расположения колеса относительно опорной поверхности плуга.

5.4 Ширина захвата регулируется перемещением плуга относительно сцепки в горизонтальной плоскости.

5.5 Регулировка и установка плуга осуществляется на первых трех проходах.

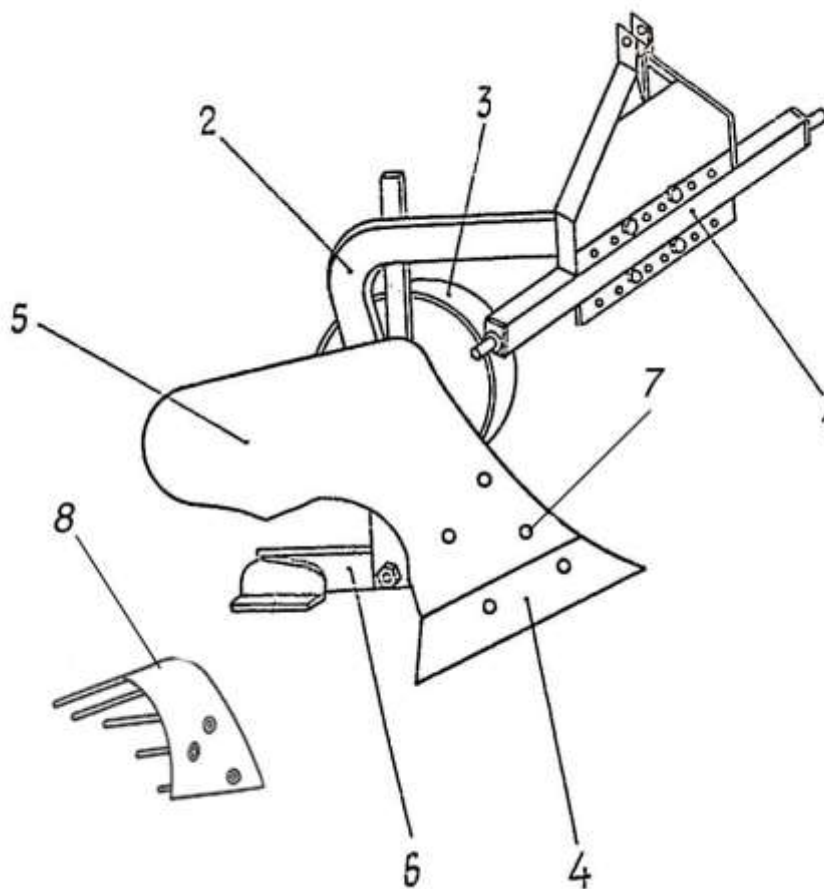


Рисунок 1 – Плуг ПУ-00.000

1 – сцепка; 2 – корпус плуга; 3 – колесо со стойкой; 4 – лемех; 5 – отвал;  
6 – доска полевая; 7 – болт; 8 – отвал выкопщика (сменный орган)

## 6 ТЕХНИЧЕСКОЕ ОБСЛУЖИВАНИЕ

6.1 По окончании работы плуг очистите от земли и растительных остатков, просушите и храните в закрытом помещении.

6.2 На зимний период рабочие поверхности лемеха, отвала, оси колеса, резьбовые поверхности покройте солидолом. Перед работой смазку необходимо удалить.