

**ОТКРЫТОЕ АКЦИОНЕРНОЕ ОБЩЕСТВО
«СМОРГОНСКИЙ АГРЕГАТНЫЙ ЗАВОД»**

КОСИЛКА РОТОРНАЯ КТМ2

РУКОВОДСТВО ПО ЭКСПЛУАТАЦИИ

КТМ2-00.000 РЭ

Руководство по эксплуатации содержит описание конструкции, рекомендации по использованию, техническому обслуживанию и хранению косилки роторной КТМ2 (далее – косилка).

Перед вводом в эксплуатацию косилки необходимо ознакомиться с данным руководством по эксплуатации (РЭ) и эксплуатационной документацией мини-трактора Беларус-132Н.

В связи с постоянным совершенствованием в конструкцию косилки могут быть внесены изменения, не отраженные в настоящем РЭ.

1 ОПИСАНИЕ И РАБОТА

1.1 Назначение изделия

Косилка роторная КТМ2 предназначена для скашивания и измельчения трав, грубостебельной растительности и кустарников.

Косилка применяется в садоводстве, растениеводстве, при уходе за полосой отвода автомобильных и железных дорог, лесопарковых зон.

Косилка агрегируется с мини-тракторами типа Беларус-132Н (далее – мини-трактор).

1.2 Технические характеристики

Таблица 1

Наименование параметра	Значение параметра
Масса, кг	100±5
Габаритные размеры, мм, не более	
- длина	1300
- ширина	1170
- высота	630
Ширина захвата, мм, не более	990
Высота среза, мм, не менее	45
Рабочая скорость, км/ч, не более	8
Производительность, м ² /ч	4000 – 7000
Ресурс, ч	1200
Срок службы, лет	8

1.3 Комплектность

- косилка роторная КТМ2 – 1 шт.
- руководство по эксплуатации КТМ2-00.000 РЭ – 1 экз.
- комплект запасных частей – 1 комплект

1.4 Меры безопасности

а) К работе на агрегате мини-трактора с косилкой допускаются лица, изучившие настоящее РЭ и эксплуатационную документацию мини-трактора.

б) Строгое выполнение указаний обеспечивает безопасность работы косилки, а также повышает ее надежность и долговечность.

в) Начинайте работу, только убедившись в полной исправности косилки, мини-трактора и надежности крепления деталей и сборочных единиц.

г) Перед работой косилка должна пройти обкатку согласно пункту 2.1.4 настоящего РЭ.

д) Включайте вал отбора мощности (ВОМ) только при минимальных оборотах и выключенных муфте сцепления и коробке перемены передач.

е) Не допускайте присутствия посторонних в зоне работы косилки. Опасная зона – 30 м.

ж) Подавайте звуковой сигнал перед включением рабочих органов косилки и перед началом движения.

и) Работайте с косилкой только при наличии защитных кожухов карданной передачи.

к) Не превышайте допустимую рабочую скорость.

л) Транспортная скорость не должна превышать 10 км/ч. При движении на подъемах, спусках и крутых поверхностях скорость не должна превышать 5 км/ч.

м) Пользуйтесь защитными перчатками.

н) Проводите работы только исправным инструментом.

п) Проводите навеску, техническое обслуживание, ремонт, регулировку и очистку косилки только при выключенном двигателе мини-трактора и заторможенных колесах.

р) Для защиты глаз при работе с косилкой необходимо пользоваться защитными очками по ГОСТ 12.4.013-85 (в комплект поставки не входят).

с) Запрещается принудительно останавливать вращающийся нож.

ЗАПРЕЩАЕТСЯ ВО ИЗБЕЖАНИЕ ПОЛОМОК МИНИ-ТРАКТОРА И КОСИЛКИ ВКЛЮЧАТЬ ВОМ МИНИ-ТРАКТОРА ПРИ НАХОЖДЕНИИ КОСИЛКИ В ТРАНСПОРТНОМ ПОЛОЖЕНИИ!

1.5 Состав изделия

1.5.1 Присоединение косилки (рисунок 1) осуществляется при помощи сцепки 9.

1.5.2 Натяжение приводной цепи регулируется перемещением редуктора 1 по направляющим рамы при помощи натяжного болта 3.

1.5.3 Скашивание травы осуществляется при помощи вращающихся ножей, установленных на роторе 2 (рисунок 2). Направление вращения по часовой стрелке при взгляде сверху.

1.5.4 Высота среза регулируется при помощи ролика 8 и лыж 6.

1.5.5 Для переустановки или замены ножей необходимо произвести их частичную разборку, переустановить или заменить нож 1 (рисунок 2). Сборку выполнить в обратной последовательности, зашплинтовать шплинтом из комплекта запасных частей. Поверхности трения смазать смазкой. После сборки ножи должны проворачиваться свободно без заеданий.

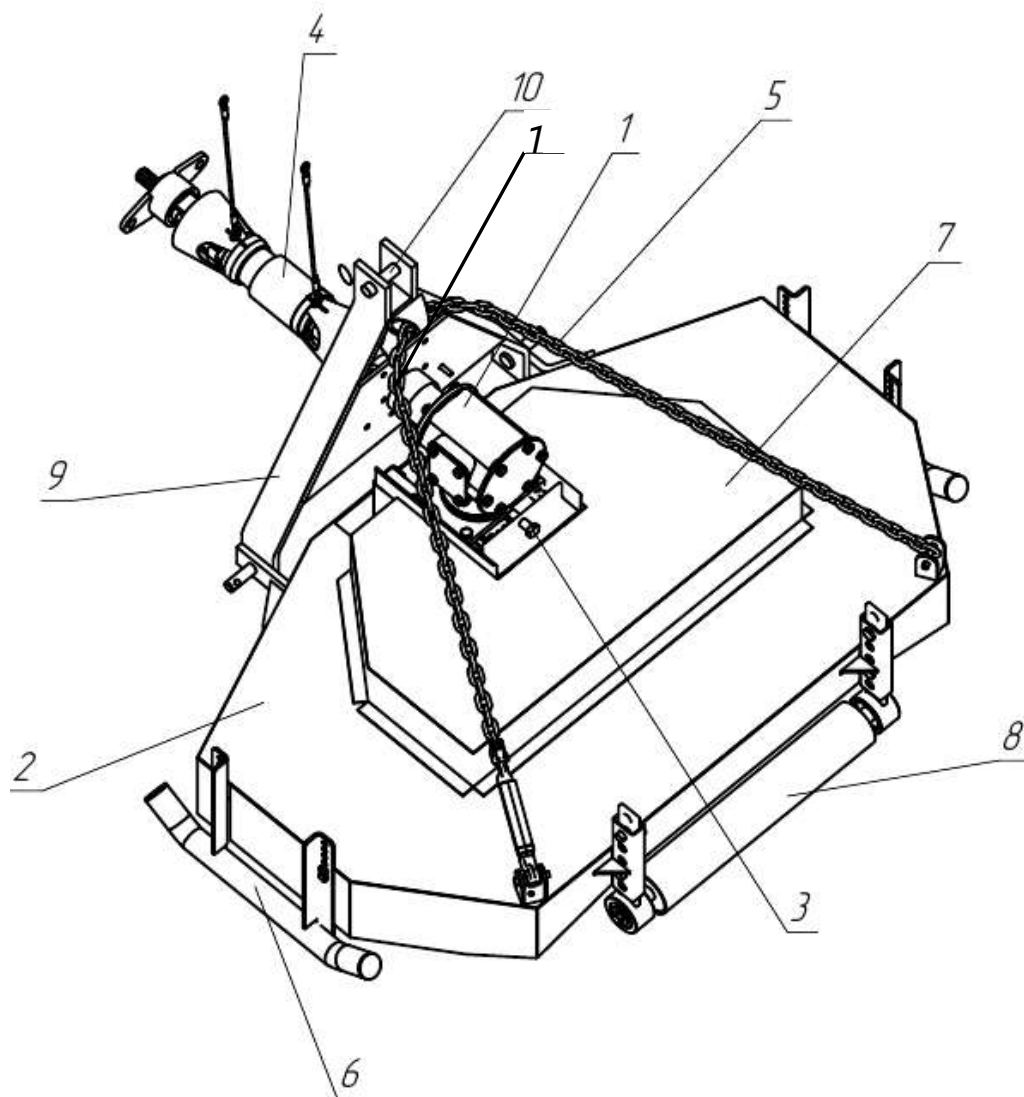


Рисунок 1 – Косилка роторная КТМ2

- 1 – редуктор; 2 – облицовка; 3 – болт натяжной; 4 – привод; 5 – цепь;
 6 – лыжа; 7 – кожух; 8 – ролик; 9 – сцепка; 10 – палец;
 11 – муфта предохранительная

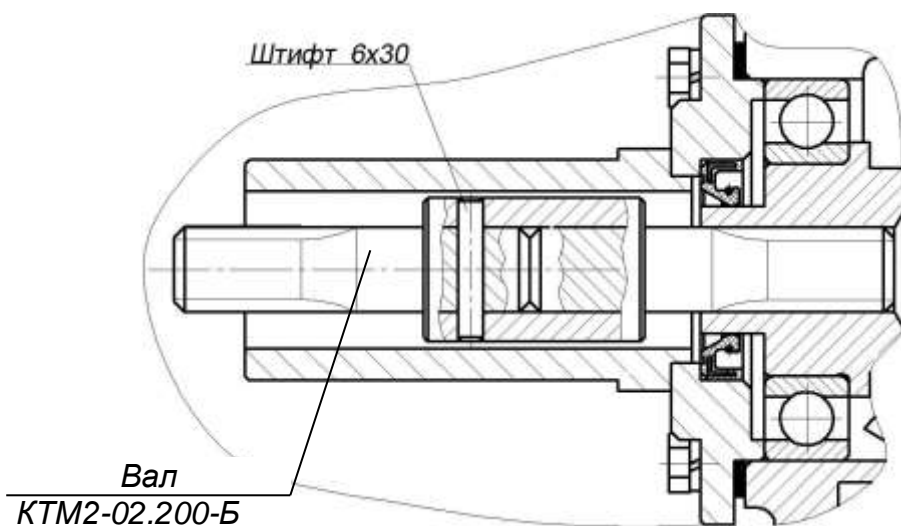


Рисунок 1а

ВНИМАНИЕ!

Во избежание поломок трансмиссии мини-трактора в конструкцию косилки роторной КТМ2 предусмотрена муфта предохранительная 11 (рисунок 1).

Для защиты от поломок в муфте предусмотрен срезной штифт 6x30 ГОСТ 3128-70 (рисунок 1а). При выявлении дефекта, когда при вращении карданного вала не вращаются ножи косилки, необходимо демонтировать привод карданного вала, извлечь вал КТМ2-02.200-Б, произвести замену штифта, используя штифт из комплекта ЗИП.

Ввиду того, что штифты являются расходными деталями, гарантия на них не распространяется.

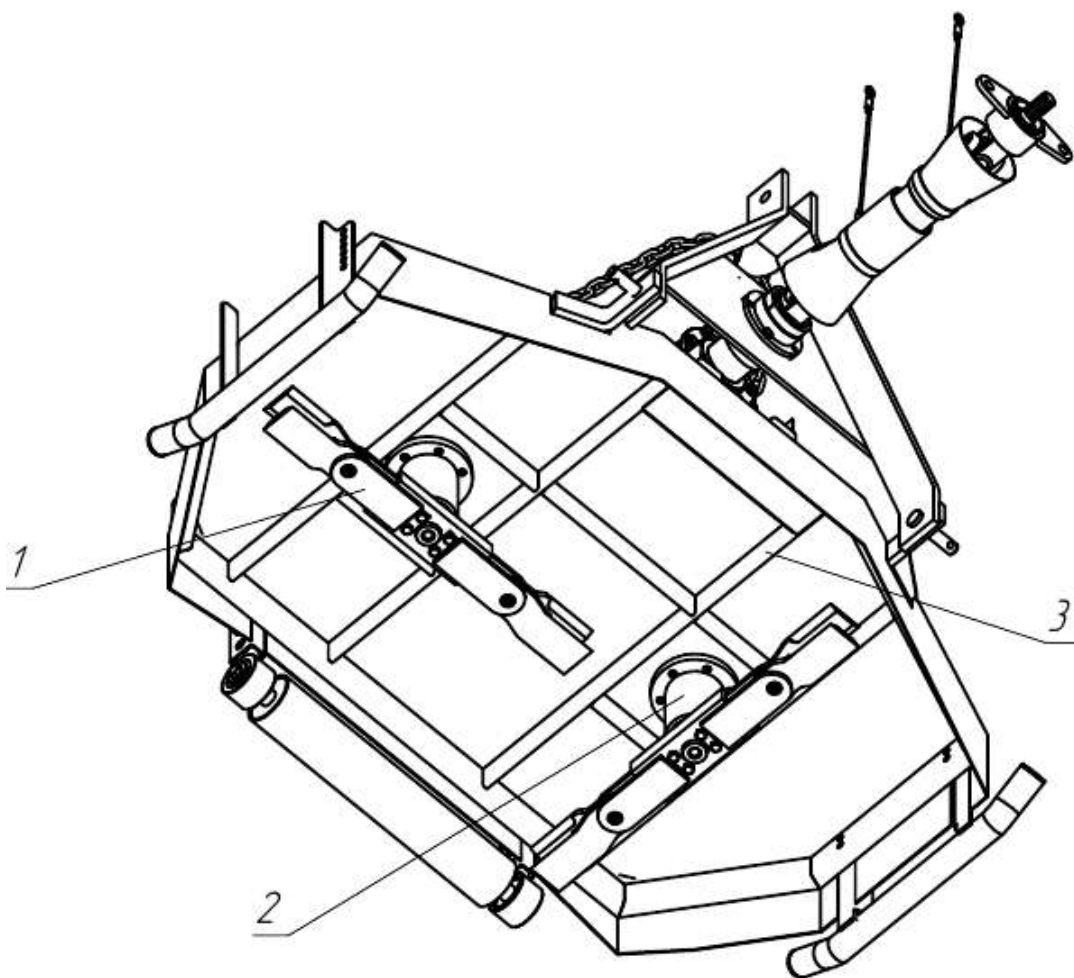


Рисунок 2 – Крепление ножа косилки
1 – нож; 2 – ротор; 3 – рама

2 ИСПОЛЬЗОВАНИЕ ПО НАЗНАЧЕНИЮ

2.1 Подготовка к работе

2.1.1 Косилка поставляется полностью отрегулированной и готовой к работе.

2.1.2 При переводе косилки из транспортного положения в рабочее необходимо разблокировать фиксатор навесного устройства в соответствии с эксплуатационной документацией мини-трактора. Опускание косилки производить плавно, избегая удара, во избежание повреждения элементов косилки.

2.1.3 Установите косилку на навесное устройство мини-трактора. Перед соединением карданной передачи косилки с хвостовиком ВОМ мини-трактора необходимо смазать солидолом телескопические соединения карданных шарниров, убедиться, что вилки находятся в одной плоскости. Если плоскости вилок не совпадают, то необходимо отсоединить шлицевую втулку и, повернув ее на несколько шлицев, добиться совпадения плоскостей вилок с обоих концов вала.

Присоедините косилку к ВОМ и зафиксируйте при помощи боковых стяжек мини-трактора. При этом расположение продольных осей косилки и мини-трактора должны совпадать. Присоедините центральную тягу мини-трактора. Закрепите страховочные тросики кожуха привода 4 к элементам сцепки 9 и элементам мини-трактора.

Отрегулируйте положение косилки параллельно плоскости убираемого участка при помощи рукояток регулировки длины раскоса навески мини-трактора и центральной тяги. Убедитесь, что косилка надежно закреплена.

После установки карданной передачи проверить телескопическое соединение на отсутствие упоров и размыкания в крайних положениях косилки относительно мини-трактора. Минимальное перекрытие шлицев телескопического соединения в рабочем положении должно составлять не менее 30 мм.

Включать и выключать ВОМ необходимо плавно, без рывков на малой частоте вращения двигателя. Перед началом работы косилки установите ее в рабочее положение и проверьте ее функционирование вхолостую на минимальной и максимальной частоте вращения двигателя.

2.1.4 Для проверки правильности сборки и регулировки новой косилки необходимо произвести ее обкатку. Обкатка производится в течение 30 мин на минимальных оборотах ВОМ (600 – 700 мин⁻¹).

Если при обкатке происходит нагрев отдельных частей косилки, их заедание, дребезжание – необходимо ВОМ выключить, заглушить двигатель, произвести устранение неполадок и при необходимости регулировку.

2.2 ПОРЯДОК РАБОТЫ

2.2.1 Пуск косилки в работу:

- запустите двигатель мини-трактора;
- выжмите сцепление и включите передачу;
- отпустите сцепление и подведите агрегат к участку для кошения;
- выжмите сцепление и включите ВОМ;

дайте полный "газ", отпустите сцепление и приступите к кошению.

2.2.2 Окончание работы:

- выжмите сцепление и отключите передачу;
- отключите ВОМ, отпустите сцепление и заглушите двигатель;
- отсоедините косилку. После расцепки мини-трактора и косилки **запрещается** оставлять на хвостовике ВОМ шарнир карданной передачи;
- очистите ножи от растительных остатков при помощи деревянной палочки.

2.2.3 При кошении поворот осуществляйте плавно. Следите, чтобы под ножи косилки не попадали посторонние предметы.

2.2.4 При эксплуатации необходимо руководствоваться требованиями безопасности, изложенными в эксплуатационной документации мини-трактора.

3 ТЕХНИЧЕСКОЕ ОБСЛУЖИВАНИЕ

3.1 Правильная эксплуатация и своевременный технический уход за косилкой обеспечивают бесперебойную работу и увеличивают срок ее службы.

3.2 Во время работы необходимо выполнить следующее:

- следить за тем, чтобы не было вибрации косилки, возникающей вследствие поломки ножей, при необходимости заменить ножи;
- территории, густо заросшие кустарником, обкашивать на пониженной передаче, предварительно убедившись в отсутствии людей и животных;
- на новой косилке произвести регулировку приводной цепи через 60 мин работы;
- регулировку приводной цепи в последующем проверять в течение дня, но не реже одного раза в смену.

3.3 Техническое обслуживание включает: ежесменное техническое обслуживание, техническое обслуживание №1 и сезонное техническое обслуживание.

3.3.1 Ежесменное техническое обслуживание производится через каждые 8 – 10 часов работы косилки. Выполняются операции:

- проверка резьбовых креплений – при необходимости подтянуть;
- проверка крепления ножа и его состояние – при необходимости нож переустановить, заточить или заменить;
- проверка натяжения приводной цепи.

3.3.2 Техническое обслуживание №1 проводится через каждые 60 – 65 часов работы косилки. Выполняются операции:

- ежесменного технического обслуживания;
- проверка состояния приводной цепи.

3.3.3 Сезонное техническое обслуживание проводится перед началом и по окончании полевых работ. Выполняются операции:

- техническое обслуживание №1;
- расконсервация или консервация косилки.

3.4 Перед началом сезонных работ через люк в корпусе редуктора 1 (рисунок 1) смазывайте зубчатые венцы шестерен редуктора пресс-солидолом Ж ГОСТ 1033-79.

3.5 Возможные неисправности и методы их устранения указаны в таблице 2.

Таблица 2

Неисправность	Причина	Способ устранения
Подтекание масла	Вышла из строя прокладка, манжета	Заменить
Плохо скашивается трава	Износ ножей	Заточить, заменить
Вибрация	Сломан нож	Заменить

4 ПРАВИЛА ХРАНЕНИЯ И ТРАНСПОРТИРОВАНИЯ

4.1 Косилка может храниться без дополнительной переконсервации в течение 12 месяцев.

4.2 По окончании сезона работы косилка должна быть поставлена на длительное хранение.

а) Очистите косилку от пыли, грязи и растительных остатков.

б) Снимите косилку с мини-трактора и поставьте ее на деревянные бруски.

в) Смажьте антикоррозионными смазками ПВК ГОСТ 19537-83 или К-17 ГОСТ 10877-76 все неокрашенные детали.

г) Косилку храните в закрытом помещении или под навесом.

д) При расконсервации антикоррозионную смазку удалите керосином.